

BIRO France

EQUIPEMENTS



E3



7 bis Boulevard Robert Thiboust 77700 Serris

☎ : 01 64 63 35 00 • 📠 : 01 64 63 35 01 • @ : info@biro.fr • www.biro.fr

E3

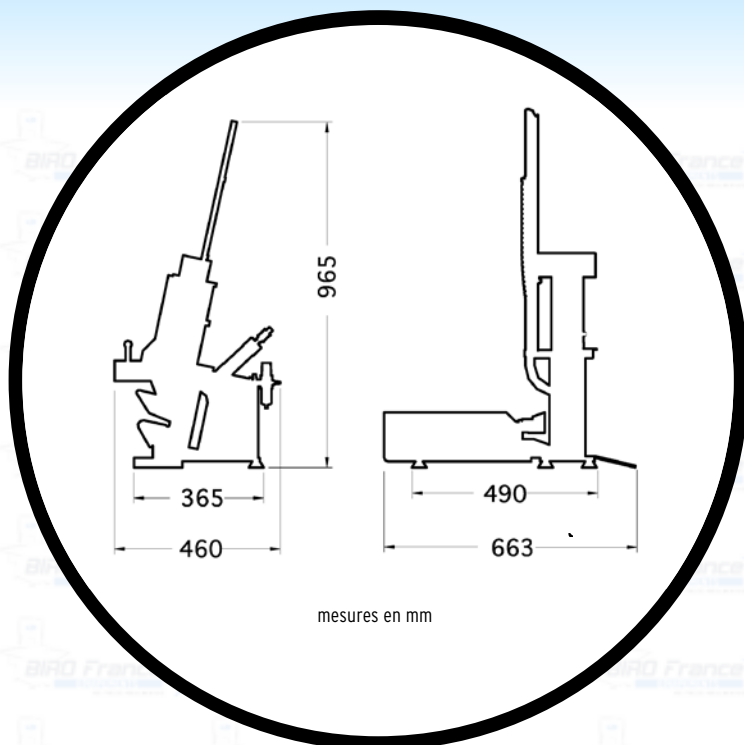
E3

Étireuse-Clippeuse pneumatique, conçue pour comprimer le produit (échine embossée de porc, jambon, mortadelle, poulet....) dans un boyau ou sac et le fermer avec un clip aluminium.

À l'introduire le boyau ou sac, la E3 automatiquement tire sur le boyau jusqu'à atteindre la pression souhaitée (pression réglable). Alors la E3 recueille le boyau, ferme un clip aluminium et découpe le boyau restant.

Caractéristiques:

- Construction robuste et matériaux inoxydables, avec traitements spéciaux et adéquats aux conditions adverses dans lesquelles ce type de machines travaille habituellement.
- Fonctionnement totalement pneumatique.
- Entretien minimal.
- On dispose du lubrifiant ALB-591 en spray et bidon, conforme à toutes les exigences et normes en vigueur dans la UE et USA pour son utilisation en industrie alimentaire.



Données techniques générales:

Poids net: 34 kg
Pression de travail: 6 bar
Consommation d'air: 8,6 litres/cycle

Modèle Gamme de clips

H-18 H-16, H-18, H-21

Accessoires:



7 bis Boulevard Robert Thiboust 77700 Serris

☎ : 01 64 63 35 00 • 📠 : 01 64 63 35 01 • @ : info@biro.fr • www.biro.fr