



BIRO France – 7 bis Bd Robert Thiboust- SERRIS-77706- MARNE LA VALLEE CEDEX 4
' 01.64.63.35.00 01.64.63.35.01 Magasin & S A V ' 01.64.63.35.30 01.64.63.35.31
e.mail : infos@biro.fr - site : <http://www.biro.fr>

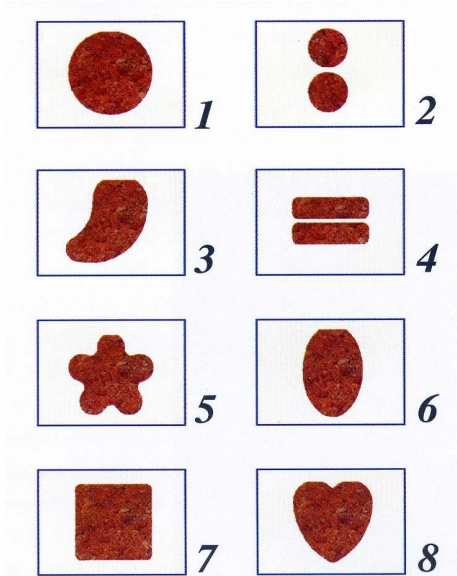
FORMEUSE PLANUS



FORMEUSE PLANUS

La formeuse pour hamburger PLANUS est construite en acier inox AISI 304 et autres matériaux comme requis par les lois Européennes en vigueur du 1/1/95 (EN-291/1 ; EN-292/2 ; EN-349 ; EN-418 ; EN-60204).

FORMES DE HAMBURGER DISPONIBLE



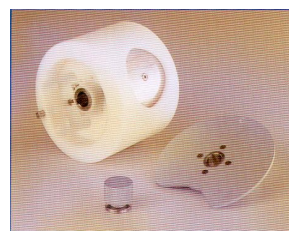
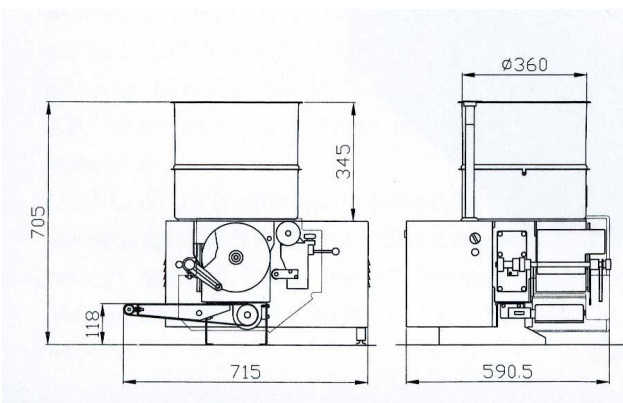
- 1) Cylindrique Ø 80-90-100 mm
- 2) Cylindrique double Ø2 x 40 mm ou 2 x 48 mm
- 3) Bifteck inscrit dans un cercle Ø 100 mm
- 4) Petits bâtons 200 mm 90 x 23
- 5) Marguerite inscrit dans un cercle Ø 100 mm
- 6) Elliptique Ø 110 x 90 mm ou 110 x 70 mm
- 7) Carré Ø 90 x 90 mm
- 8) Cœur inscrit dans un cercle Ø 100 m

CARACTERISTIQUES

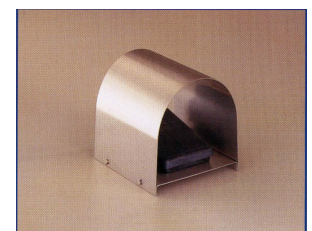
Capacité / heure : 2100 pièces / Option jusqu'à 3200 pièces
 Capacité trémie : 32 litres
 Puissance : 0.33 Kw - 230 V 50 Hz
 Poids : 75 Kg
 Dimensions : 655 x 550 x 600 mm
 d'œuvre



Economie de main



Hygiène
 Démontage sans outils



Sécurité
 Interrupteur à pied

AGENCE RENNES	P.A. Bois de Soevre - 12 rue de la Motte - 35770 VERN S/SEICHE	Téléphone 02 99 62 14 83 Internat. 00 33 2 99 62 14 83	Fax 02 99 62 14 85 Internat. 00 33 2 99 62 14 85
AGENCE LYON	Z.A. Château de l'Île - 6 rue Alfred Nobel - 69320 FEYZIN	Téléphone 04 78 67 71 71 Internat. 00 33 4 78 67 71 71	Fax 04 78 70 78 71 Internat. 00 33 4 78 70 78 71
AGENCE AGEN	Z.I. Le Caillou - 47520 LE PASSAGE	Téléphone 05 53 68 07 67 Internat. 00 33 5 53 68 07 67	Fax 05 53 68 07 76 Internat. 00 33 5 53 68 07 76