

NEW
200 / 230 / 270P / 320P



Poulies en acier inoxydable avec double rebord.
Stainless steel pulleys with double rim.



- Robust 18/10 stainless steel construction.
- Construction to work in harsh environment with reliability.
- Automatic preset tension control.
- Waste pan attached (230 / 270P / 320P).
- Easy cleaning with water pressure.
- Detachable cleaners for easy cleaning, without the use of tools.
- Protection index IP65.
- Machine conforms to Directive 2006/42/EC.

- Scie de construction en acier inoxydable 18/10.
- Grande robustesse et fiabilité de la machine.
- Système tendeur de lame dynamométrique.
- Bac récepteur de sciures incorporé (230 / 270P / 320P).
- Facilité de nettoyage à jet d'eau.
- Démontage des racleurs sans outils.
- Indice de protection IP65.
- Conforme à la Directive 2006/42/CE.

BIRO France

EQUIPEMENTS



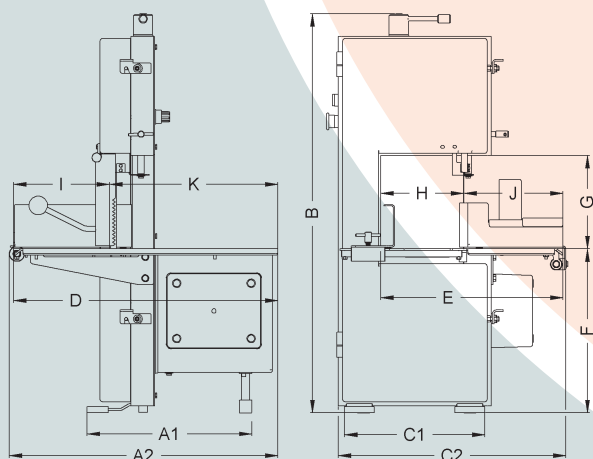
7 bis Boulevard Robert Thiboust
77700 Serris

☎ : 01 64 63 35 00

☎ : 01 64 63 35 01

@ : info@biro.fr

www.biro.fr



MOD	ST 200 (mm.)	ST 230 (mm.)	ST 270P (mm.)	ST 320P (mm.)	
A1	325	390	400	400	
A2	540	630	680	680	
B	825	940	1050	1200	
C1	300	330	380	430	
C2	475	540	610	660	
D	530	620	670	670	
E	385	430	480	530	
F	300	385	420	470	
G	180	220	270	320	
H	175	195	225	275	
I	205	225	260	260	
J	210	235	255	255	
K	325	395	410	410	
kg.	57	73	85	97	
∅ Pulley / ∅ Poulie	200	220	250	300	
Band / Ruban	1600	1740	1985	2340	
Hauteur totale (socle inclus)			1550	1700	
H.P. / CV	1Ph / II	1	1	1,5	2
	3Ph / III	1	1	1,5	2



200 / 230

270P / 320P

Socle

